



- 电压给定采用差分输入
- 可选 RS-232、RS-485控制
- 1kV ~ 30kV, 2W ~ 20W
- 高稳定性、超低纹波、低噪声
- 六面屏蔽
- 拉弧、连续的短路保护
- 本地或远程遥控控制
- 可根据用户要求定制

## 简介

威思曼的PMS是六面屏蔽的模块式高压电源，采用线性功率转换技术，体积小，效率更高，纹波更低。标准配置的PMS系列的电压给定信号采用差分输入形式，从而大大提高了对外界噪声的抗干扰能力。PMS系列模块电源可以内、外、计算机精密测控，RS-232、RS-485接口可选。该系列模块有过流、拉弧、短路等保护功能。

## 典型应用

质谱，光电倍增管，固态探测器，压电晶体器件，超声换能器，微通道板，光谱，闪烁计数器，电子倍增探测器核仪器，电泳，DNA测序，计数器，电子束，离子束，静电吸盘，电压偏置，耐压测试，脉冲电源供电，精密镜头影像增强器，半导体测试，电容充电，静电纺丝，静电放电测试ESD，生命科学，医疗化工，科学实验，工业应用。

## PMS选型表

kV	mA	P(W)	型号	纹波(mVp-p)	kV	mA	P(W)	型号	纹波(mVp-p)	kV	mA	P(W)	型号	纹波(mVp-p)
1	5.0	5	PMS1*5	10	3	1.67	5	PMS3*5	25	15	0.33	5	PMS15*5	100
	10.0	10	PMS1*10	10		3.33	10	PMS3*10	25		0.67	10	PMS15*10	100
	20.0	20	PMS1*20	25		6.67	20	PMS3*20	75		1.33	20	PMS15*20	370
2	2.5	5	PMS2*5	20	5	1.0	5	PMS5*5	30	20	0.25	5	PMS20*5	150
	5.0	10	PMS2*10	20		2.0	10	PMS5*10	30		0.5	10	PMS20*10	150
	10.0	20	PMS2*20	50		4.0	20	PMS5*20	120		1.0	20	PMS20*20	500
2.5	2.0	5	PMS2.5*5	25	10	0.5	5	PMS10*5	50	30	0.17	5	PMS30*5	250
	4.0	10	PMS2.5*10	25		1.0	10	PMS10*10	50		0.33	10	PMS30*10	250
	8.0	20	PMS2.5*20	60		2.0	20	PMS10*20	250		0.67	20	PMS30*20	1000

注：0 到最大电压，0 到最大功率可定制。

## PMS选型示例

PMS	30	*	20	VIP	10	VIM	10	TC25	LCX	M1
系列名称	最大输出电压 (kV)	输出极性 P:正极性 N:负极性	最大输出功率 (W)	可选 VP:电压给定 IP:电流给定 VIP:电压电流给定	可选 10: 0~+10Vdc对应 0到最大输出 5: 0~+5Vdc对应 0到最大输出	可选 VM:电压显示 IM:电流显示 VIM:电压 电流显示	可选 10: 0~+10Vdc对应 0到最大输出 5: 0~+5Vdc对应 0到最大输出	温度系数 TC25: 25ppm/°C TC10: 10ppm/°C	可选高压电缆 高压屏蔽 线缆长Xm X=1 (X可选)	可选输入端口连接模式 M1、M2、M3 (见下一页 15针接线图)



## 特性说明

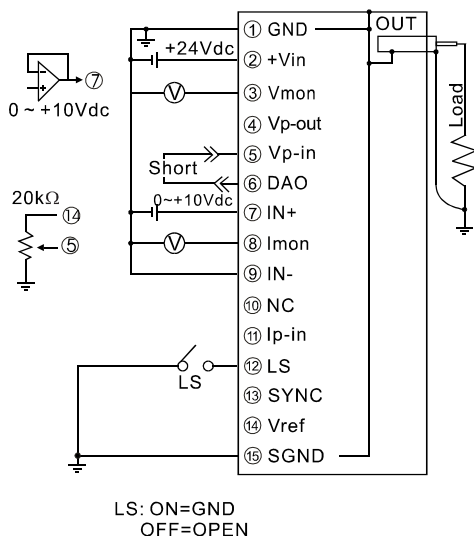
参数	说明
输入	+24Vdc±2Vdc, 输入电流小于1A (20W时输入电流小于1.5A)。
输出	1kV~30kV多种高电压输出可选。
稳定度	开机1小时后, 每小时≤0.007%, 8小时≤0.01%, 1000小时≤0.05%
温度系数	小于 25ppm/°C, 可选10ppm/°C(TC10)。
纹波电压	见“PMS选型表”。
参考电压	+10Vdc ±1%。
电压电流显示	0 ~ +10Vdc, 对应0 ~ 100%额定输出, Zout=10kΩ。
输出电压内部控制	电源内部电位器可将输出电压设置在 0 ~ 100%额定输出之间。
输出电压外部控制	电源外接 20kΩ 的电位器或外部控制电压(0 ~ +10Vdc, Zin=10MΩ, 精度: ±1%) 对应 0 ~ 100%额定输出。
电压给定差分输入的同相端	7针与9针之间加0~+10Vdc差分电压对应0~100%额定输出, 二极管钳接到地线, Zin=38kΩ。
电压给定差分输入的反相端	7针与9针之间加0~+10Vdc差分电压对应0~100%额定输出, 二极管钳接到地线, Zin=38kΩ。
电压给定差分放大器输出	0~+10Vdc对应0 ~ 100%额定输出, Zout=10kΩ。
输出电流外部控制	VP时, 电源提供固定的110%电流过流保护; IP, VIP时, 输入0~+10Vdc, 线性对应 0~100%额定输出, Zin=10MΩ。
电压负载调整率	0.001% (空载到额定负载)。
电压输入调整率	±0.001% (输入电压变化±1V)。
工作温度	0°C ~ 50°C。
储存温度	-35°C ~ 85°C。
湿度	20%~85% 相对湿度, 无冷凝。
外形尺寸	见“PMS机械尺寸”。
重量	1kV~3kV: 280g; 5kV~10kV: 420g; 10kV~20kV: 650g; 20kV~30kV: 850g。

C

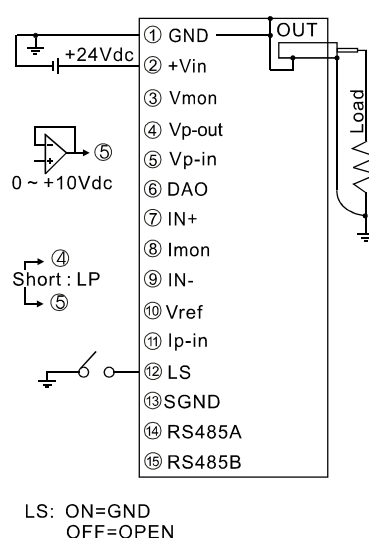
高压电源模块

## PMS 15针接口接线图

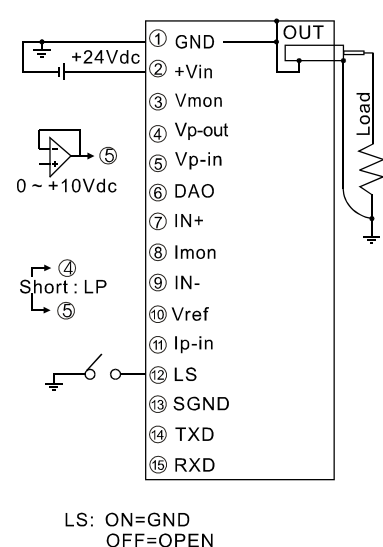
M1: 纯模拟控制



M2: RS-485通讯<sup>D</sup>



M3: RS-232通讯<sup>D</sup>

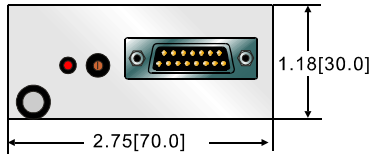


C

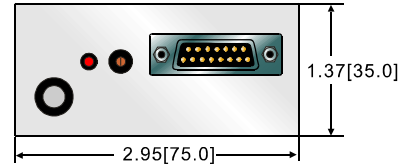
高压电源模块

单位: 英寸 [毫米]

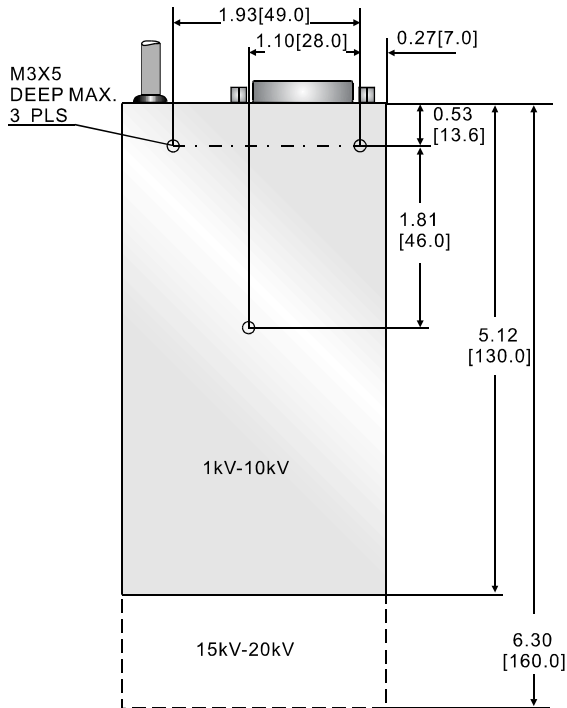
FRONT VIEW



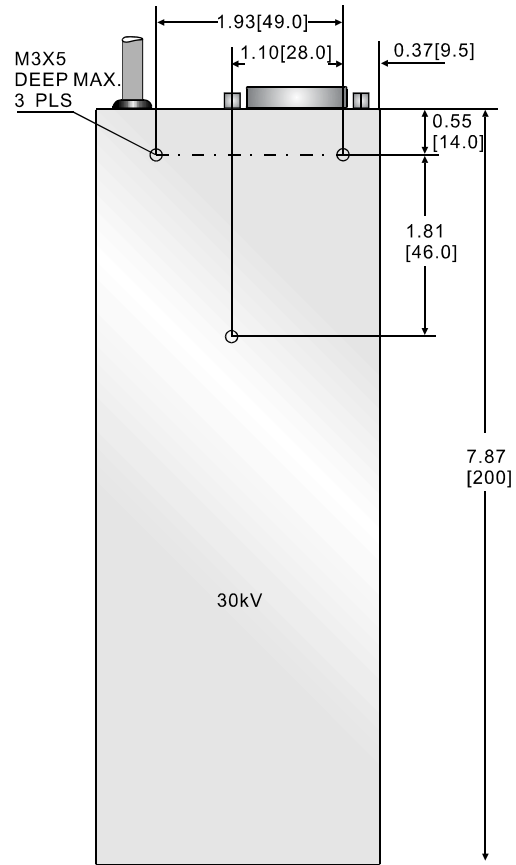
FRONT VIEW



BOTTOM VIEW



BOTTOM VIEW



SIDE VIEW



SIDE VIEW

