



- 电压给定采用差分输入
- 可选 RS-232、RS-485控制
- 1kV ~ 30kV, 2W ~ 20W
- 高稳定性、超低纹波≤2ppm
- 六面屏蔽、低噪声
- 拉弧、连续的短路保护
- 本地或远程遥控控制
- 可根据用户要求定制



## 简介

威思曼的PMA是六面屏蔽的模块式高压电源，采用线性功率转换技术，体积小，效率更高，纹波更低。标准配置的PMA系列的电压给定信号采用差分输入形式，从而大大提高了对外界噪声的抗干扰能力。PMA系列模块电源可以内、外、计算机精密测控，RS-232、RS-485接口可选。该系列模块有过流、拉弧、短路等保护功能。

## 典型应用

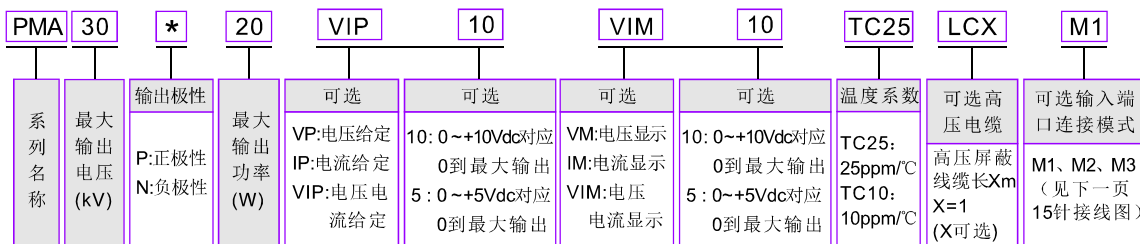
质谱，光电倍增管，固态探测器，压电晶体器件，超声换能器，微通道板，光谱，闪烁计数器，电子倍增探测器核仪器，电泳，DNA测序，计数器，电子束，离子束，静电吸盘，电压偏置，耐压测试，脉冲电源供电，精密镜头影像增强器，半导体测试，电容充电，静电纺丝，静电放电测试ESD，生命科学，医疗化工，科学实验，工业应用。

## PMA选型表

kV	mA	P(W)	型号	纹波(mVp-p)	kV	mA	P(W)	型号	纹波(mVp-p)	kV	mA	P(W)	型号	纹波(mVp-p)
1	5.0	5	PMA1*5	3	3	1.67	5	PMA3*5	3	15	0.33	5	PMA15*5	15
	10.0	10	PMA1*10	3		3.33	10	PMA3*10	3		0.67	10	PMA15*10	15
	20.0	20	PMA1*20	30		6.67	20	PMA3*20	30		1.33	20	PMA15*20	75
2	2.5	5	PMA2*5	3	5	1.0	5	PMA5*5	3	20	0.25	5	PMA20*5	40
	5.0	10	PMA2*10	3		2.0	10	PMA5*10	3		0.5	10	PMA20*10	40
	10.0	20	PMA2*20	30		4.0	20	PMA5*20	30		1.0	20	PMA20*20	100
2.5	2.0	5	PMA2.5*5	3	10	0.5	5	PMA10*5	10	30	0.17	5	PMA30*5	60
	4.0	10	PMA2.5*10	3		1.0	10	PMA10*10	10		0.33	10	PMA30*10	60
	8.0	20	PMA2.5*20	30		2.0	20	PMA10*20	30		0.67	20	PMA30*20	150

注：0 到最大电压，0 到最大功率可定制。

## PMA选型示例



## 特性说明

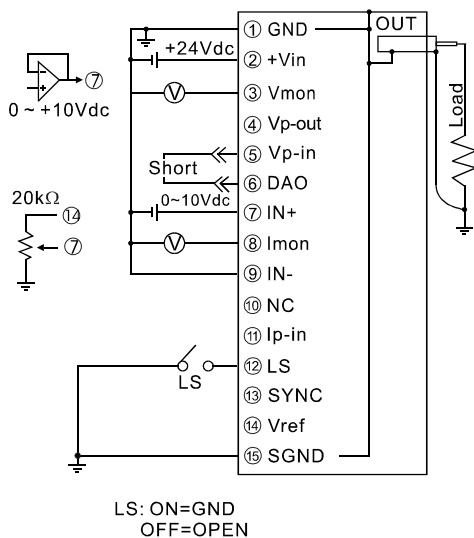
C

高压电源模块

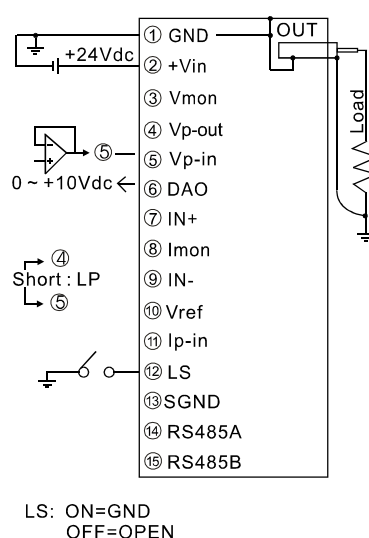
参数	说明
输入	+24Vdc±2Vdc, 输入电流小于1A。
输出	1kV~30kV多种高电压输出可选。
稳定度	开机1小时后, 每小时≤0.007%, 8小时≤0.01%, 1000小时≤0.05%。
温度系数	小于 25ppm/°C, 可选10ppm/°C(TC10选项)。
纹波电压	见“PMS选型表”。
参考电压	+10Vdc ±1%。
电压电流显示	0~+10Vdc, 对应0~100%额定输出, Zout=10kΩ。
输出电压内部控制	电源内部电位器可将输出电压设置在0~100%额定输出之间。
输出电压外部控制	电源外接 20kΩ 的电位器或外部控制电压(0~+10Vdc, Zin=10MΩ, 精度: ±1%) 对应0~100%额定输出。
电压给定差分输入的同相端	7针与9针之间加0~+10Vdc差分电压对应0~100%额定输出, 二极管钳接到地线, Zin=38kΩ。
电压给定差分输入的反相端	7针与9针之间加0~+10Vdc差分电压对应0~100%额定输出, 二极管钳接到地线, Zin=38kΩ。
电压给定差分放大器输出	0~+10Vdc对应0~100%额定输出, Zout=10kΩ。
输出电流外部控制	VP时, 电源提供固定的110%电流过流保护; IP, VIP时, 输入0-10V, 线性对应0~100%额定输出, Zin=10MΩ。
电压负载调整率	0.001% (空载到额定负载)。
电压输入调整率	±0.001% (输入电压变化±10%)。
工作温度	0°C ~+ 50°C。
储存温度	-35°C ~ +85°C。
湿度	20%~85% 相对湿度, 无冷凝。
外形尺寸	见“PMA机械尺寸”。
重量	1kV~3kV: 280g; 5kV~10kV: 420g; 10kV~20kV: 650g; 20kV~30kV: 850g。

## PMA 15针接口接线图

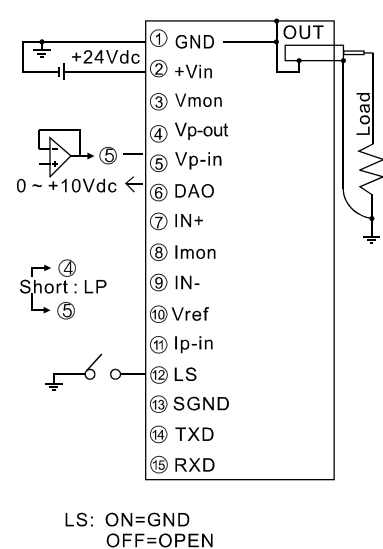
M1: 纯模拟控制



M2: RS-485通讯<sup>①</sup>



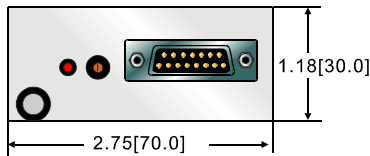
M3: RS-232通讯<sup>②</sup>



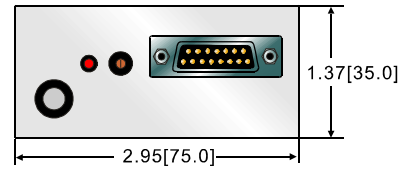


单位: 英寸 [毫米]

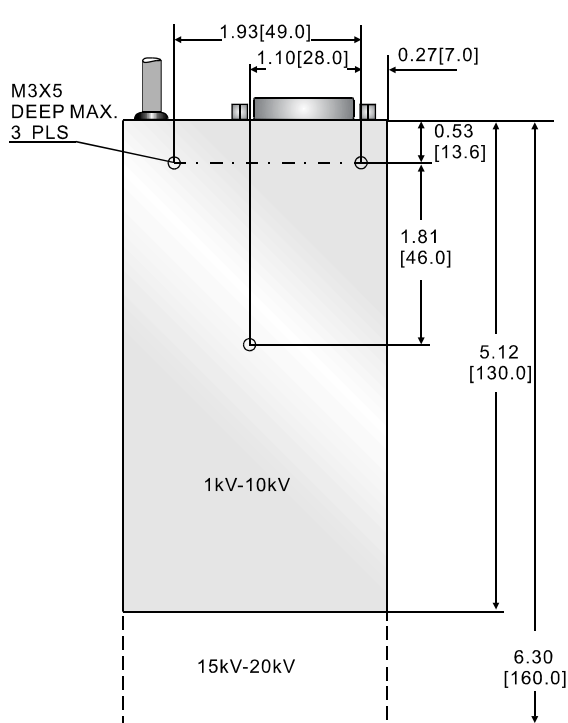
FRONT VIEW



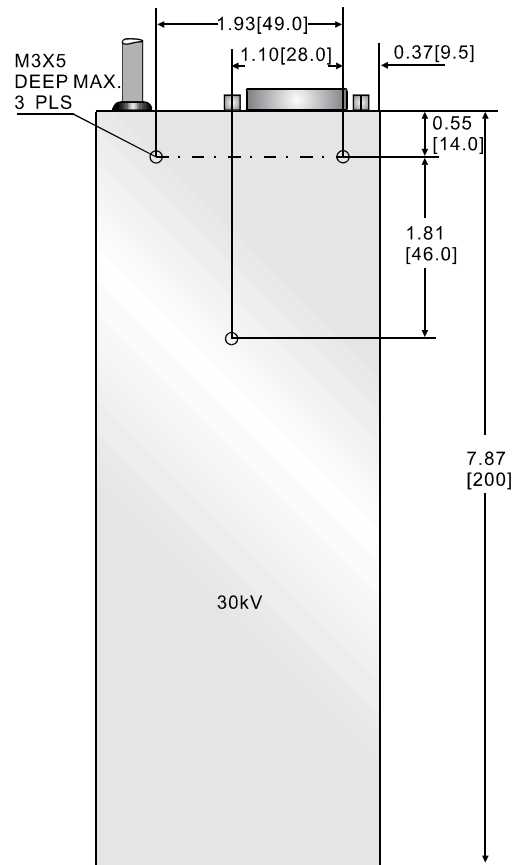
FRONT VIEW



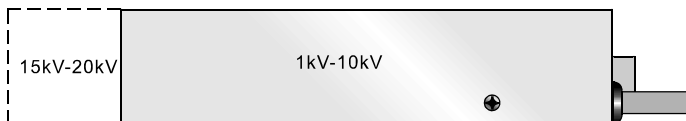
BOTTOM VIEW



BOTTOM VIEW



SIDE VIEW



SIDE VIEW



C

高压电源模块