

11X11X11

- 输出电压 50V~300V
- 输出功率 0.1W
- 过流，短路保护
- +5Vdc 输入
- 超小体积、超轻重量
- 低温度系数10ppm/°C
- 低噪音，低纹波<5mVp-p
- 高稳定性：10ppm/小时

简介

威思曼的 MM 系列是输出电压为 50V~300V，输出功率为 0.1W 的微模块。它具有微型化，超低噪音，高稳定性，超低温度系数，六面屏蔽等特点。该电源所有型号都提供外部电位器或外部参考电压给定，显示，过载保护。

典型应用

质谱，光电倍增管，微通道板，正比计数管，盖革管，雪崩光电二极管，固态探测器，电离室，气相色谱，电子倍增探测器，核仪器，电泳，DNA 测序，辐射计数器，电子束，离子束，高压偏置，耐压测试，精密镜头影像增强器，半导体测试，多像素光子计数器，生命科学，医疗化工，科学实验，工业应用。

MM选型表

kV	mA	P(W)	型号	kV	mA	P(W)	型号
0.05	2.00	0.1	MM0.05*0.1	0.1	1.00	0.1	MM0.1*0.1
0.15	0.67	0.1	MM0.15*0.1	0.2	0.50	0.1	MM0.2*0.1
0.25	0.40	0.1	MM0.25*0.1	0.3	0.33	0.1	MM0.3*0.1

注：0 到最大电压，0 到最大功率可定制。

MM选型示例





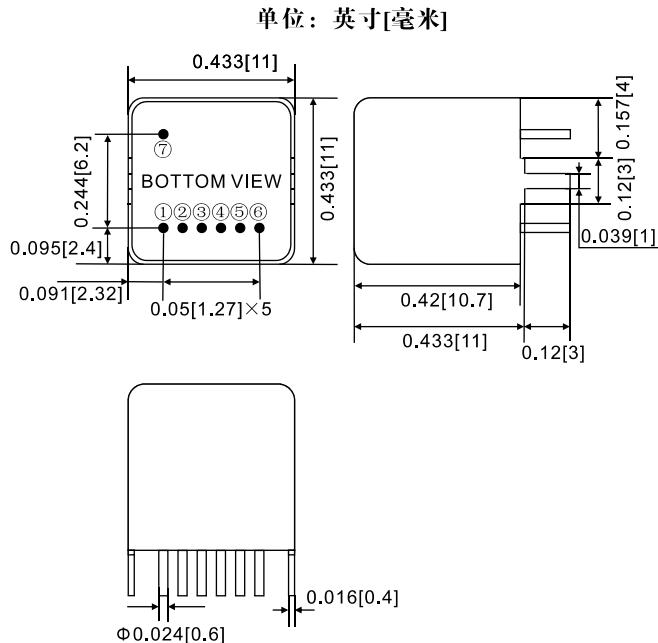
特性说明

参数	说明
输入	+5Vdc±2%，最大输入电流 90mA。
输出	50V~300V可选。
稳定度	开机半小时后，每小时0.001%。
温度系数	小于10ppm/°C。
纹波电压	小于5mV p-p。
输出电压外部控制	外部 20kΩ 电位器或外部控制电压(Vp-in) 0~+2.5 Vdc, Zin=100kΩ。
电压显示	0~+2.5Vdc对应 0~100% 额定输出, Zout=20kΩ, 精度:±1%。
相对输入调整率	±0.001% (输入电压变化±2%)。
相对负载调整率	±0.01% (空载到额定负载)。
工作温度	0°C~+50°C(-55°C~+125°C 范围内可定制)。
储存温度	-40°C~+85°C。
湿度	20%~85%相对湿度, 无冷凝。
冷却方式	自然冷却。
外形尺寸	0.433" H x 0.433" W x 0.433" D (11mm x 11mm x 11mm)。
重量	5g。

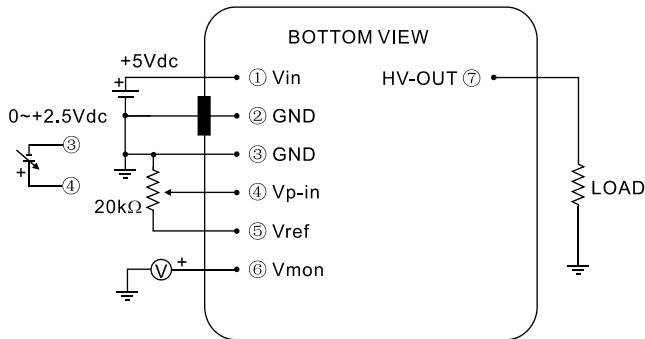
MM管脚信息

管脚	描述
1	电源输入, +5Vdc±2%
2	电源地
3	信号地
4	电压给定, 0~+2.5Vdc 对应 0~100% 额定输出, Zin=100kΩ
5	基准电压 +2.5Vdc
6	电压显示, 0~+2.5Vdc 对应 0~100% 额定输出, Zout=20kΩ
7	高压输出

MM机械尺寸



MM接线示意图



注: 外壳必须接地。

A

微型高压电源模块