



简介

熔喷布静电驻极专用高压电源。2003年威思曼推出DL系列熔喷无纺布行业静电驻极设备专用的高压电源。现货供应。本产品通过欧盟CE认证。出口多个国家和地区。

威思曼高压电源DL系列采用高可靠性技术。威思曼DL系列高压电源，储能小，放电打火时不会对无纺布造成伤害小，快速拉弧响应，拉弧放电不停机，高压拉弧放电后瞬间恢复，确保熔喷产线无故障、全天候运行。高稳定性可使驻极效果更稳定，直流大功率使驻极电荷量高。

威思曼 DL 系列高压电源是高性能的19" 机箱式高压电源，DL系列具有完善的保护系统。可遥控或本地控制，前面板有电压电流显示，高压输出端有过压、过流、短路保护、拉弧、过温保护和安全互锁等功能。宽范围调整和灵活的多项可选功能。

特性说明

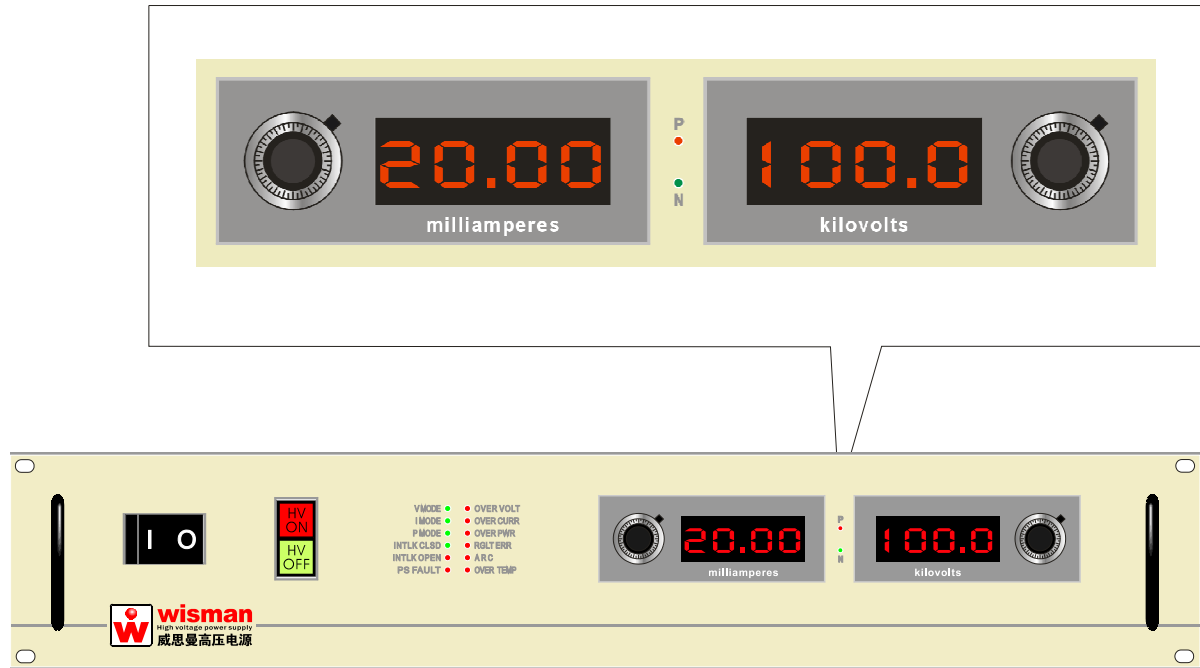
参数	说明
输入	220Vac±10%，最大电流10A。
输出	100kV，2000W。
稳定度	开机半小时后，每小时小于100ppm。
温度系数	≤25ppm/°C。
纹波电压	0.1% p-p+1Vrms（可定制0.05%p-p）。
电压电流显示	0~+10Vdc对应0~100%额定输出，Zout=4.99kΩ，精度：±1%。
输出电压内部控制	前面板电位器将电压设置为0~100%额定输出，Zin=10MΩ。
输出电压外部控制	外部0~+10Vdc控制信号可将电压设置在0~100%额定输出，Zin=10MΩ。
输出电流内部控制	前面板电位器将电流设置为0~100%额定输出，Zin=10MΩ。
输出电流外部控制	外部0~+10Vdc控制信号可将电流设置在0~100%额定输出，Zin=10MΩ。
电压相对负载调整率	0.005%+500mV（空载到额定负载）。
电压相对输入调整率	±0.005%+500mV（输入电压变化±10%）。
电流相对负载调整率	0.01%±100uA（空载到额定负载）。
电流相对输入调整率	±0.005%（输入电压变化±10%）。
工作温度	0°C~+50°C。
储存温度	-40°C~+85°C。
湿度	20%~85%相对湿度，无冷凝。
外形尺寸	3.46" H x 19.00" W x 19.00" D(88mm x 482.5mm x 482.5mm)。
重量	16kg。



ISO9001:2015

第 2 页 共 2 页

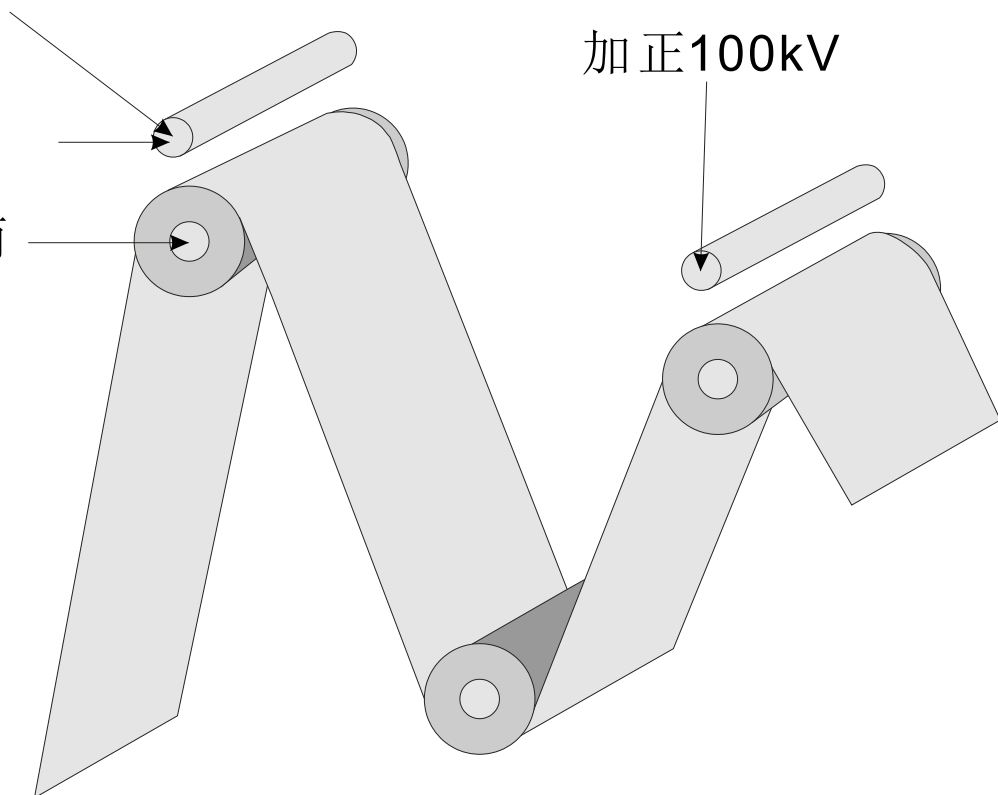
熔喷布静电驻极高压电源工作原理图



加正100kV

静电驻极丝

熔喷布辊筒



加正100kV