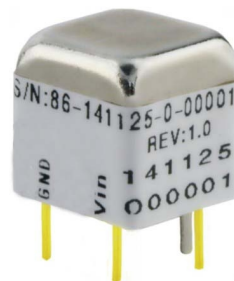




- 超小体积
- 高可靠性
- 低纹波
- 输出与输入成线性比例
- 输出与输入隔离(<±500V)
- 可根据用户要求定制



11x11x11

简介

威思曼的BA系列是高电压100V~10kV微模块，输出功率从0.5W~1.25W。BA系列是一个微型化，高可靠性模块，对体积和重量有要求的客户来说该模块是最理想的选择，BA系列输出电压与输入电压成线性关系，输入输出之间隔离。

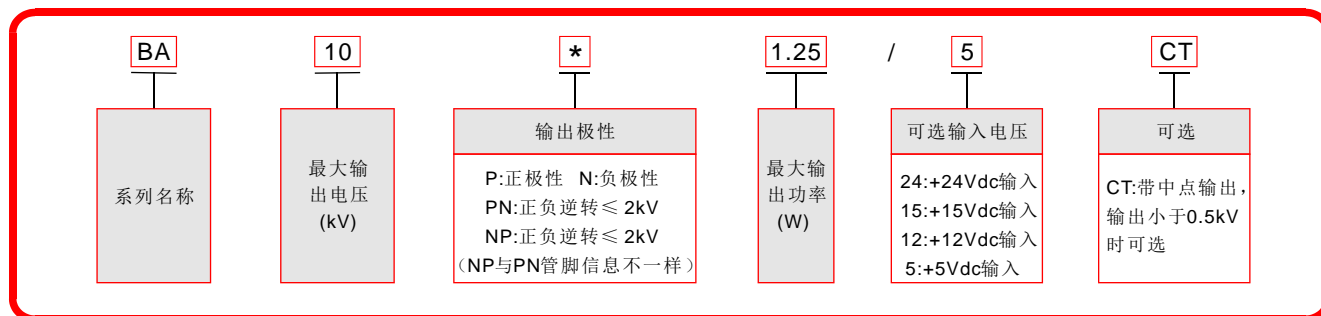
典型应用

雪崩光二极管，光倍增管，压电晶体器件，光谱，持续离子束，电泳，打印机，可燃性测试，电容充电。

BA选型表

| kV | mA | P(W) | 型号 | 纹波 | CT(可选) | kV | mA | P(W) | 型号 | 纹波 | CT(可选) | kV | mA | P(W) | 型号 | 纹波 | |
|------|-------|------|-------------|---------|--------|-----|-------|------|------------|---------|--------|-----|-------|-------|-----------|---------|---------|
| 0.1 | 5.00 | 0.5 | BA0.1*0.5 | <1.000% | ±0.05 | 0.5 | 1.000 | 0.5 | BA0.5*0.5 | <0.150% | ±0.25 | 2 | 0.25 | 0.5 | BA2*0.5 | <0.250% | |
| | 12.50 | 1.25 | BA0.1*1.25 | <2.500% | ±0.05 | | 2.500 | 1.25 | BA0.5*1.25 | <0.625% | ±0.25 | | 0.625 | 1.25 | BA2*1.25 | <1.00% | |
| 0.15 | 3.33 | 0.5 | BA0.15*0.5 | <0.500% | ±0.075 | 0.6 | 0.833 | 0.5 | BA0.6*0.5 | <0.100% | ±0.3 | 2.5 | 0.200 | 0.5 | BA2.5*0.5 | <0.500% | |
| | 8.33 | 1.25 | BA0.15*1.25 | <1.125% | ±0.075 | | 2.083 | 1.25 | BA0.6*1.25 | <0.500% | ±0.3 | | 3 | 0.167 | 0.5 | BA3*0.5 | <0.500% |
| 0.2 | 2.50 | 0.5 | BA0.2*0.5 | <0.250% | ±0.1 | 0.7 | 0.714 | 0.5 | BA0.7*0.5 | <0.250% | ±0.35 | 4 | 0.125 | 0.5 | BA4*0.5 | <0.500% | |
| | 6.25 | 1.25 | BA0.2*1.25 | <1.125% | ±0.1 | | 1.786 | 1.25 | BA0.7*1.25 | <0.625% | ±0.35 | | 5 | 0.100 | 0.5 | BA5*0.5 | <0.5% |
| 0.25 | 2.00 | 0.5 | BA0.25*0.5 | <0.250% | ±0.125 | 0.8 | 0.625 | 0.5 | BA0.8*0.5 | <0.300% | ±0.4 | 6 | 0.083 | 0.5 | BA6*0.5 | <1.000% | |
| | 5.00 | 1.25 | BA0.25*1.25 | <1.125% | ±0.125 | | 1.563 | 1.25 | BA0.8*1.25 | <1.00% | ±0.4 | | 8 | 0.063 | 0.5 | BA8*0.5 | <1.000% |
| 0.3 | 1.67 | 0.5 | BA0.3*0.5 | <0.250% | ±0.15 | 0.9 | 0.556 | 0.5 | BA0.9*0.5 | <0.250% | ±0.45 | 10 | 0.050 | 0.5 | BA10*0.5 | <1.000% | |
| | 4.167 | 1.25 | BA0.3*1.25 | <1.125% | ±0.15 | | 1.389 | 1.25 | BA0.9*1.25 | <1.00% | ±0.45 | | | | | | |
| 0.35 | 1.429 | 0.5 | BA0.35*0.5 | <0.250% | ±0.175 | 1 | 0.5 | 0.5 | BA1*0.5 | <0.250% | / | | | | | | |
| | 3.571 | 1.25 | BA0.35*1.25 | <1.125% | ±0.175 | | 1.25 | 1.25 | BA1*1.25 | <1.00% | / | | | | | | |
| 0.4 | 1.25 | 0.5 | BA0.4*0.5 | <0.100% | ±0.2 | 1.2 | 0.417 | 0.5 | BA1.2*0.5 | <0.250% | / | | | | | | |
| | 3.125 | 1.25 | BA0.4*1.25 | <0.500% | ±0.2 | | 1.042 | 1.25 | BA1.2*1.25 | <1.00% | / | | | | | | |
| 0.45 | 1.111 | 0.5 | BA0.45*0.5 | <0.150% | ±0.225 | 1.5 | 0.333 | 0.5 | BA1.5*0.5 | <0.250% | / | | | | | | |
| | 2.778 | 1.25 | BA0.45*1.25 | <0.625% | ±0.225 | | 0.833 | 1.25 | BA1.5*1.25 | <1.00% | / | | | | | | |

BA选型示例



K

特殊应用高压电源

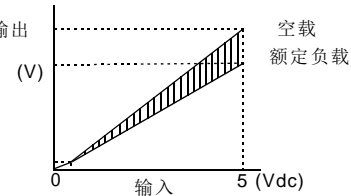
特性说明

| 参数 | 说明 | |
|------|------------------------------------------------------------------------------------|--------|
| 输入 | Vin: +5Vdc±2%，最大输入电流 550mA。可选+24Vdc, +15Vdc, +12Vdc输入。 +0.7Vdc~Vin对应0~100%额定输出。 | |
| 输出 | 0.1kV~10kV多种高电压输出可选。 | |
| 隔离电压 | < ±500 Vdc。 | |
| 电压误差 | 额定负载下，最大电压±10%。 | |
| 工作温度 | +25℃~+75℃。 | |
| 储存温度 | -55℃~+105℃。 | |
| 外形尺寸 | 0.433" H x 0.433" W x 0.433" D (11mm x 11mm x 11mm)。 | 重量 5g |
| | 0.85" H x 0.85" W x 0.85" D (21.6mm x 21.6mm x 21.6mm)。 | 重量 10g |

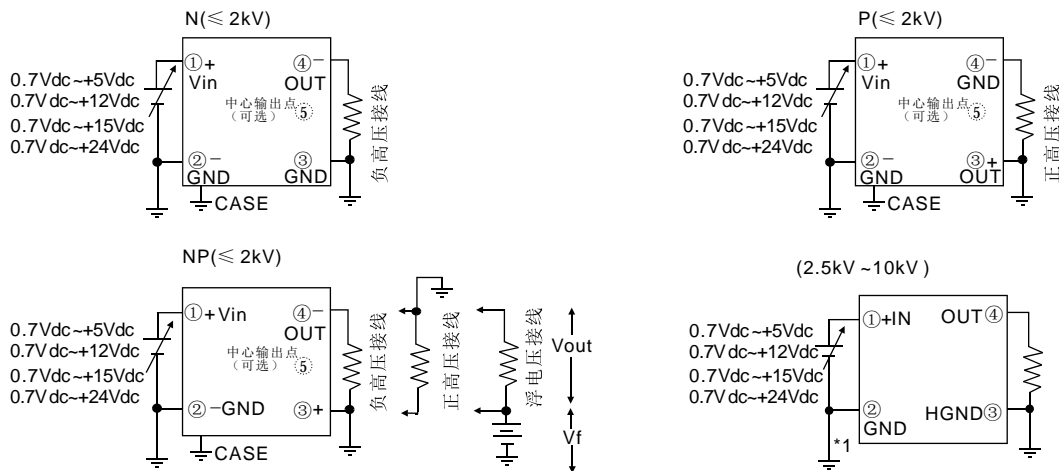
BA管脚信息

| 管脚 | 描述 | | | | | | | |
|----|---------------------------------------|-------|-------|-------|-------|-------|-------|------|
| 1 | 电源输入+12Vdc±2%，可选+24Vdc, +15Vdc, +5Vdc | | | | | | | |
| 2 | 电源地 | | | | | | | |
| 3 | N | GND | P | 正极性输出 | NP | 正极性输出 | 2.5kV | 高压地 |
| 4 | ≤ 2kV | 负极性输出 | ≤ 2kV | GND | ≤ 2kV | 负极性输出 | ~10kV | 高压输出 |
| 5 | 中心输出点 (可选) | | | | | | | |

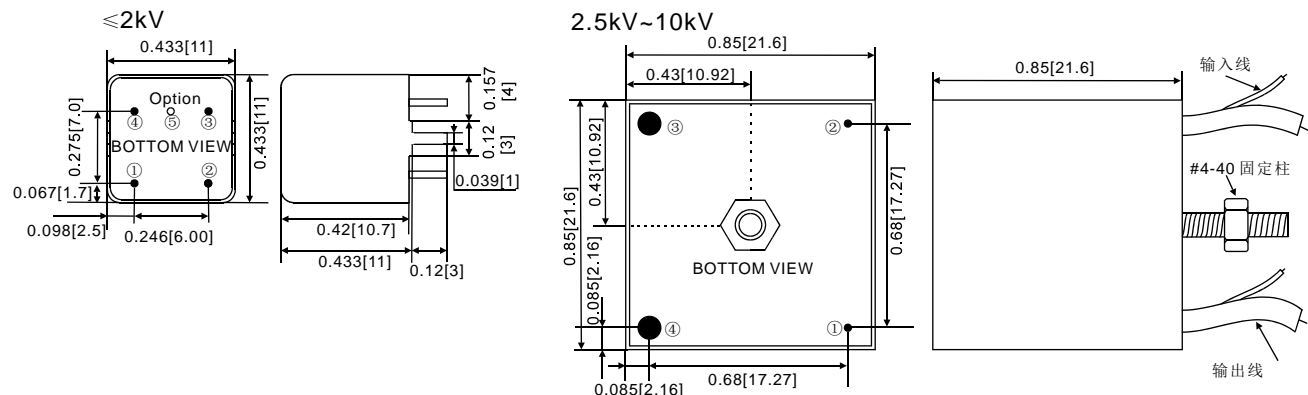
BA输出电压控制特性



BA接线图



BA机械尺寸 (单位: 英寸[毫米])



K

特殊应用高压电源

K2