



- 输出电压从 1kV~300kV
- 标准网口、RS-232、可选RS-485 控制
- 恒压、恒流自动交叉控制
- 本地或远程遥控开关控制
- 安全的互锁功能
- 可根据用户要求订制

## 简介

威思曼 RLA系列高压电源是高性能的19" 标准机架式高压电源，RLA系列具有低纹波，高稳定性，完善的保护系统。可遥控或本地控制，高压输出端过压、过流、短路保护、拉弧、过温保护和安全的互锁等功能。宽范围调整和灵活的多项可选功能。

## 典型应用

质谱仪，加速器，电子束电源，离子束电源，离子注入，阳极键合，电容充电，高能粒子注入，工业设备，电子元器件老化。绝缘测试，静电应用，激光，医疗，工业，半导体，安全，环境，分析仪器，科学研究。

## RLA选型表

kV	mA	P(W)	型号	kV	mA	P(W)	型号	kV	mA	P(W)	型号	kV	mA	P(W)	型号	kV	mA	P(W)	型号
1	60	60	RLA1*60	8	7.5	60	RLA8*60	30	2	60	RLA30*60	70	0.86	60	RLA70*60	130	0.46	60	RLA130*60
	180	180	RLA1*180		22.5	180	RLA8*180		60	180	RLA30*180		2.57	180	RLA70*180		1.38	180	RLA130*180
	600	600	RLA1*600		75	600	RLA8*600		20	600	RLA30*600		8.57	600	RLA70*600		4.61	600	RLA130*600
	1200	1200	RLA1*1200		150	1200	RLA8*1200		40	1200	RLA30*1200		17.14	1200	RLA70*1200		9.23	1200	RLA130*1200
	2000	2000	RLA1*2000		250	2000	RLA8*2000		66.67	2000	RLA30*2000		28.57	2000	RLA70*2000		15.38	2000	RLA130*2000
2	30	60	RLA2*60	10	6	60	RLA10*60	40	1.5	60	RLA40*60	80	0.75	60	RLA80*60	150	0.4	60	RLA130*60
	90	180	RLA2*180		18	180	RLA10*180		4.5	180	RLA40*180		2.25	180	RLA80*180		1.2	180	RLA130*180
	300	600	RLA2*600		60	600	RLA10*600		15	600	RLA40*600		7.5	600	RLA80*600		4	600	RLA130*600
	600	1200	RLA2*1200		120	1200	RLA10*1200		30	1200	RLA40*1200		15	1200	RLA80*1200		8	1200	RLA130*1200
	1000	2000	RLA2*2000		200	2000	RLA10*2000		50	2000	RLA40*2000		25	2000	RLA80*2000		13.33	2000	RLA130*2000
3	20	60	RLA3*60	15	4	60	RLA15*60	50	1.2	60	RLA50*60	100	0.6	60	RLA100*60	200	0.3	60	RLA200*60
	60	180	RLA3*180		12	180	RLA15*180		3.6	180	RLA50*180		1.8	180	RLA100*180		0.9	180	RLA200*180
	200	600	RLA3*600		40	600	RLA15*600		12	600	RLA50*600		6	600	RLA100*600		3	600	RLA200*600
	400	1200	RLA3*1200		80	1200	RLA15*1200		24	1200	RLA50*1200		12	1200	RLA100*1200		6	1200	RLA200*1200
	666.67	2000	RLA3*2000		133.33	2000	RLA15*2000		40	2000	RLA50*2000		20	2000	RLA100*2000		10	2000	RLA200*2000
6	10	60	RLA6*60	20	3	60	RLA20*60	60	1	60	RLA60*60	120	0.5	60	RLA120*60	250	0.24	60	RLA250*60
	30	180	RLA6*180		9	180	RLA20*180		3	180	RLA60*180		1.5	180	RLA120*180		0.72	180	RLA250*180
	100	600	RLA6*600		30	600	RLA20*600		10	600	RLA60*600		5	600	RLA120*600		2.4	600	RLA250*600
	200	1200	RLA6*1200		60	1200	RLA20*1200		20	1200	RLA60*1200		10	1200	RLA120*1200		4.8	1200	RLA250*1200
	333.33	2000	RLA6*2000		100	2000	RLA20*2000		33.33	2000	RLA60*2000		16.67	2000	RLA120*2000		8	2000	RLA250*2000
																300	0.2	60	RLA300*60
																	0.6	180	RLA300*180
																	2	600	RLA300*600
																	4	1200	RLA300*1200
																	6.67	2000	RLA300*2000

## RLA 选型示例

RLA

系列名称

300

最大输出电压 (kV)

\*

输出极性

P: 正极性 N: 负极性

R: 逆转(8kV以内, 8kV以上可换高压模块)

2000

最大输出功率 (W)

默认通讯方式:

RS-232/网口

定制可选

AB	RS-485 控制
OPT	光纤控制
LR	低纹波
M	空白面板
PH	AC110V



特性说明

ISO9001:2015

第 2 页 共 3 页

参数	说明
输入	220Vac±10%, (110Vac可选)最大电流10A。
输出	1kV~300kV最高电压输出可选。10W~1200W多种输出功率可选。
稳定性	≤100ppm一定环境下工作8小时。
温度系数	≤100ppm/°C。
纹波电压	≤100ppmp-p。
电压电流显示	0~+10Vdc对应0~100%额定输出, Zout=4.99kΩ 精度: ≤1%。
电源电压内部控制	前面板电位器将电压设置为0~100%额定输出, Zin=10MΩ。
电源电压外部控制	外部0~+10Vdc控制信号可将电压设置在0~100%额定输出, Zin=10MΩ。
电源电流内部控制	前面板电位器将电流设置为0~100%额定输出, Zin=10MΩ。
电源电流外部控制	外部0~+10Vdc控制信号可将电流设置在0~100%额定输出, Zin=10MΩ。
电压相对负载调整率	0.005%+500mV (空载到额定负载)。
电压相对输入调整率	±0.005%+500mV (输入电压变化±10%)。
电流相对负载调整率	0.01%±100uA (空载到额定负载)。
电流相对输入调整率	±0.005% (输入电压变化±10%)。
工作温度	0°C~40°C。
储存温度	-40°C~+85°C。
湿度	0~80%
外形尺寸	3.46" H x 19.00" W x 19.00" D(88mm x 482.5mm x 482.5mm)。
重量	<140磅 (63.50kg)。

**F**  
机箱高压电源

模拟接口

J2	信号	
1	信号地	信号地
2	电源极性指示	可选
3	外部互锁	+15Vdc时闭合, 小于15mA时断开
4	外部互锁地	外部互锁地
5	电流显示	0~+10Vdc对应0~100%额定输出, Zout=4.99KΩ
6	电压显示	0~+10Vdc对应0~100%额定输出, Zout=4.99KΩ
7	+10Vdc	+10Vdc参考输出, 最大电流1mA
8	电流远程控制输入	0~+10Vdc对应0~100%额定输出, Zin=10MΩ
9	电流本地控制输出	前面板电流输出
10	电压远程控制输入	0~+10Vdc对应0~100%额定输出, Zin=10MΩ
11	电压本地控制输出	前面板电压输出
12	远程功率输出	可选
13	远程功率输入	
14	远程高压关	断开时为+15Vdc, 点动接地高压“关”
15	高压关指示	低电平高压“关”, 高电平高压“开”
16	远程高压开	断开时为+15Vdc, 点动接地高压“开”
17	高压开指示	低电平高压“开”, 高电平高压“关”
18	复位信号	低电平复位
19	电压模式	恒压模式下为低电平
20	电流模式	恒流模式下为低电平
21	功率模式	可选
22	远程报警	低电平报警, +15Vdc, 电流0.1mA不报警
23	+15Vdc I/O	+15Vdc, 最大电流100mA
24	功率显示	可选
25	地	机壳地

RS-232/RS-485数字接口 <sup>Ⓛ</sup>

J3	端口信息		
1	空闲	6	空闲
2	TXD/发送数据	7	RS485B
3	RXD/接收数据	8	空闲
4	空闲	9	RS485A
5	数字地		

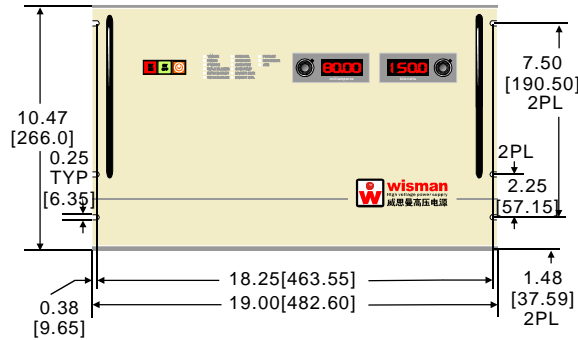
网口数字接口 <sup>Ⓛ</sup>

J4	端口信息	
1	RX+	接收数据 +
2	RX-	接收数据 -
3	TX+	发送数据 +
4	空闲	空闲
5	空闲	空闲
6	TX-	发送数据 -
7	空闲	空闲
8	空闲	空闲

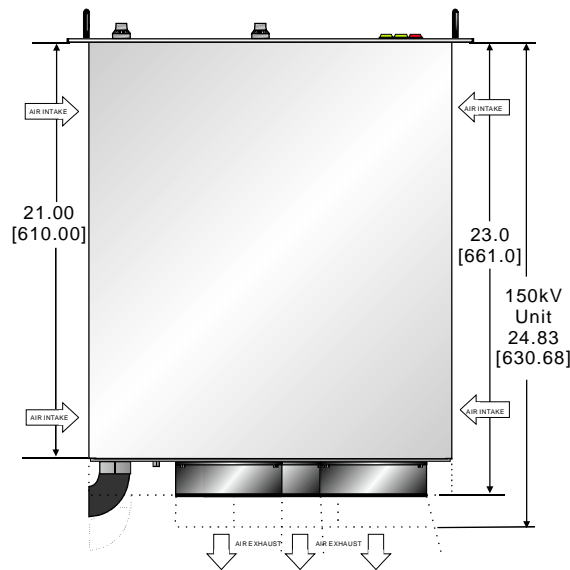
## RLA 机械尺寸

单位：英寸[毫米]

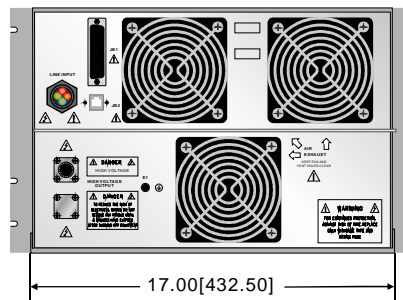
### FRONT VIEW



### TOP VIEW



### BACK VIEW



F  
机箱高压电源